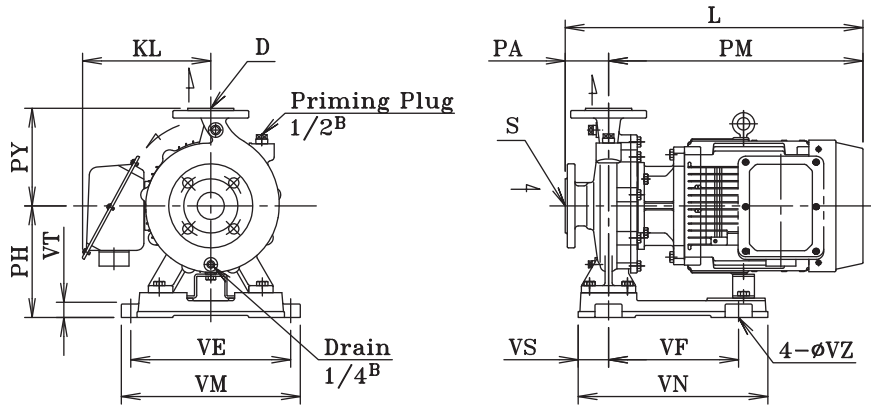


Totally enclosed fan-cooled (IE3)(*1)



Dimension and Weights

(Unit:mm,kg)

	Model	kW	S	D	PH	PY	PA	PM	L	VE	VF	VM	VN	VS	VT	VZ	KL	Weight
Totally enclosed fan cooling	50CTD5-37ZE	3.7	50A	40A	185	160	80	407	487	295	240	330	350	56	25	12	186.5	68
	50CTD5-55ZE	5.5	50A	40A	206	180	80	473	553	295	240	330	350	56	25	12	263	89
	65CTD5-37ZE	3.7	65A	50A	186	140	80	407	487	295	240	330	350	56	25	12	186.5	69
	65CTD5-55ZE	5.5	65A	50A	206	160	80	473	553	295	240	330	350	56	25	12	263	94
	65CTD5-75ZE	7.5	65A	50A	206	180	100	473	573	295	240	330	350	56	25	12	263	102
	80CTD5-37ZE	3.7	80A	65A	185	160	100	407	507	295	240	330	350	56	25	12	186.5	74
	80CTD5-55ZE	5.5	80A	65A	206	160	100	473	573	295	240	330	350	56	25	12	263	97
	80CTD5-75ZE	7.5	80A	65A	206	180	100	473	573	295	240	330	350	56	25	12	263	102
	50CTD6-37ZE	3.7	50A	40A	186	140	80	407	487	295	240	330	350	56	25	12	186.5	65
	50CTD6-55ZE	5.5	50A	40A	206	160	80	473	553	295	240	330	350	56	25	12	263	86
	50CTD6-75ZE	7.5	50A	40A	206	180	80	473	573	295	240	330	350	56	25	12	263	92
	65CTD6-37ZE	3.7	65A	50A	186	140	80	407	487	295	240	330	350	56	25	12	186.5	69
	65CTD6-55ZE	5.5	65A	50A	206	140	80	473	553	295	240	330	350	56	25	12	263	94
	65CTD6-75ZE	7.5	65A	50A	206	160	80	473	573	295	240	330	350	56	25	12	263	97
80CTD6-55ZE	5.5	80A	65A	206	160	100	473	573	295	240	330	350	56	25	12	263	97	
80CTD6-75ZE	7.5	80A	65A	206	160	100	473	573	295	240	330	350	56	25	12	263	100	
Increased safety explosion proof	50CTD5-37A	3.7	50A	40A	185	160	80	417	497	295	240	330	350	56	25	12	231	79
	50CTD5-55A	5.5	50A	40A	206	180	80	459	539	295	240	330	350	56	25	12	271	102
	65CTD5-37A	3.7	65A	50A	186	140	80	417	497	295	240	330	350	56	25	12	231	80
	65CTD5-55A	5.5	65A	50A	206	160	80	459	539	295	240	330	350	56	25	12	271	107
	65CTD5-75A	7.5	65A	50A	206	180	100	582	682	295	240	330	350	56	25	12	291	157
	80CTD5-37A	3.7	80A	65A	185	160	100	417	517	295	240	330	350	56	25	12	231	85
	80CTD5-55A	5.5	80A	65A	206	160	100	459	559	295	240	330	350	56	25	12	271	110
	80CTD5-75A	7.5	80A	65A	206	180	100	582	682	295	240	330	350	56	25	12	291	160
	50CTD6-37A	3.7	50A	40A	186	140	80	417	497	295	240	330	350	56	25	12	231	76
	50CTD6-55A	5.5	50A	40A	206	160	80	459	539	295	240	330	350	56	25	12	271	103
	50CTD6-75A	7.5	50A	40A	206	180	80	582	662	295	240	330	350	56	25	12	291	153
	65CTD6-37A	3.7	65A	50A	186	140	80	417	497	295	240	330	350	56	25	12	231	80
	65CTD6-55A	5.5	65A	50A	206	140	80	459	539	295	240	330	350	56	25	12	271	107
	65CTD6-75A	7.5	65A	50A	206	160	80	582	662	295	240	330	350	56	25	12	291	157
	80CTD6-55A	5.5	80A	65A	206	160	100	459	559	295	240	330	350	56	25	12	271	110
	80CTD6-75A	7.5	80A	65A	206	160	100	582	682	295	240	330	350	56	25	12	291	160

-Remarks-